

## Серия 240



### Электрический регулирующий клапан Тип 3241/3274; проходной клапан Тип 3241

### Электрический регулирующий клапан Тип 3244/3274; Трехходовой клапан Тип 3244

#### Применение

Электрический привод для промышленного оборудования, а также для систем отопления, вентиляции и кондиционирования воздуха.

DN 15 до 150 · PN 16 до 40. · Диапазон температур –196 °C до +450 °C.



Трехходовой клапан 3244 или проходной клапан Тип 3241 с электрическим приводом Тип 3274.

- Проходной клапан Тип 3241 см. типовой лист Т 8015.
- Трехходовой клапан Тип 3244 см. типовой лист Т 8026.

Электрогидравлический привод Тип 3274 поставляется в различных исполнениях (подробно см. в типовом листе Т 8340):

- с электрическим ручным задатчиком.
- с механическим ручным задатчиком.
- с положением безопасности.
- с дополнительным электрическим оборудованием (конечные выключатели, дистанционный резистивный датчик, позиционер).

#### Также могут поставляться

- Исполнение с сертификатом по типовым испытаниям · см. типовой лист Т 5871.

#### Текст заказа

- Электрический регулирующий клапан Тип 3241/3274 или Тип 3244/3274.
- DN ..., материал корпуса, PN ...
- Привод Тип 3274-...
- Напряжение питания ... В, ... Гц
- Возможное специальное исполнение.

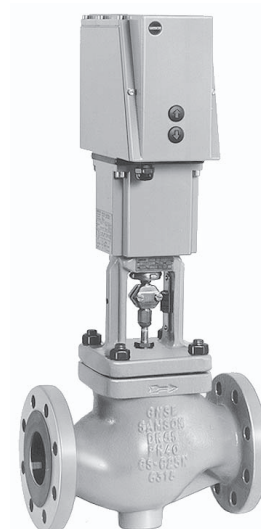


Рис. 1. · Тип 3241/3274

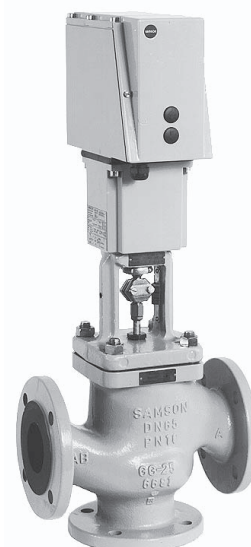


Рис. 2. · Тип 3244/3274

Таблица 1. · Обзор: Номинальные диаметры, значения  $K_{vs}$ ,  $\varnothing$  седла и допустимые перепады давления  $\Delta p$  при  $p_2 = 0$  бар

Таблица 1.1 · Тип 3241/3274 без компенсации давления																						
Значение $K_{vs}$	0,1	0,16	0,25	0,4	0,63	1,0	1,6	2,5	4,0	6,3	10	16	25	40	60	63	80	100	160	200	260	
$\varnothing$ седла [мм]	3			6			12			24		31	38	48	63		80		100	160	200	260
Ход [мм]	15															30	15	30				
DN																						
15	•	•	•	•	•	•	•	•	•	•												
20	•	•	•	•	•	•	•	•	•	•												
25	•	•	•	•	•	•	•	•	•	•	•											
32				•	•	•	•	•	•	•	•	•										
40				•	•	•	•	•	•	•	•	•	•									
50				•	•	•	•	•	•	•	•	•	•	•								
65													•	•	•							
80													•	•	•		•					
100																		•	•			
125																		•	•	•		
150																		•		•	•	
<b><math>\Delta p</math> в барах при <math>p_2 = 0</math> · Усилие привода см. Т 8340</b>																						
<b>Без компенсации давления</b>																						
-11/-15/-21	40	40	40	40	40	40	40	40	40	35,2	35,2	20,5	13,2	7,9	4,3	3,6	2,4	2,0	1,1	–	–	
-12/-16/-23	–	–	–	–	–	–	–	–	–	40	40	37	24,5	15	8,4	7,2	5,0	4,2	2,5	2,0	1,3	
-13/-17	–	–	–	–	–	–	–	–	–	40	40	40	31,5	19,5	11	11	6,6	6,6	4,0	3,3	2,2	
-14/-18	–	–	–	–	–	–	–	–	–	–	–	40	36,5	21	19,5	12,8	12	7,5	6,1	4,3		
-22	–	–	–	–	–	–	–	–	–	31	31	18	11,5	6,9	3,7	3,6	2,1	2,0	1,1	–	–	
<b>С компенсацией давления (PTFE) / без металлического сильфона</b>																						
-11/-15/-21	–	–	–	–	–	–	–	–	–	–	–	–	–	–	–	–	40 <sup>1)</sup>	39 <sup>3)</sup>	29	25	15	
-13/-17	–	–	–	–	–	–	–	–	–	–	–	–	–	–	–	–	40 <sup>1)</sup>	40 <sup>3)</sup>	40	40	40	
-22	–	–	–	–	–	–	–	–	–	–	–	–	–	–	–	–	40	39	29	25	15	
<b>С компенсацией давления (PTFE) / с металлическим сильфоном</b>																						
-11/-15/-21 <sup>2)</sup>	–	–	–	–	–	–	–	–	–	–	–	–	–	–	–	–	27	5,6 <sup>3)</sup>	3,8	2,8	0,9	
-13/-17	–	–	–	–	–	–	–	–	–	–	–	–	–	–	–	–	40 <sup>1)</sup>	27,8 <sup>2)</sup>	26	25	23,1	
-22	–	–	–	–	–	–	–	–	–	–	–	–	–	–	–	–	21	5,6	3,8	2,8	0,9	

<sup>1)</sup> Компенсация давления от DN 80. <sup>2)</sup> Только DN 100. <sup>3)</sup> Не DN 150.

Таблица 1.2 · Тип 3244/3274 как смесительный или распределительный клапан																					
Значение $K_{vs}$	2	4	6,3	10	6,3	10	16	25	25	40	60	80	100	140	160	200	300				
$\varnothing$ седла	24			31			38	48	63	75	80	90	100	110	130						
DN																					
15	•	•																			
20	•	•	•																		
25	•	•	•	•																	
32					•	•	•														
40					•	•	•	•													
50					•	•	•	•		•											
65								•	•	•											
80								•	•	•	•										
100												•		•							
125													•			•					
150																•	•				
<b><math>\Delta p</math> в барах при <math>p_2 = 0</math> · Усилие привода см. Т 8340</b>																					
-11/-15/-21	35,2	35,2	35,2	35,2	20,5	20,5	20,5	13,2	7,9	7,9	4,3	2,8	2	1,5	1,1	0,8	0,5				
-13	40	40	40	40	40	40	40	31,6	19,5	19,5	11	7,5	6,6	5,0	4,0	3,3	2,2				

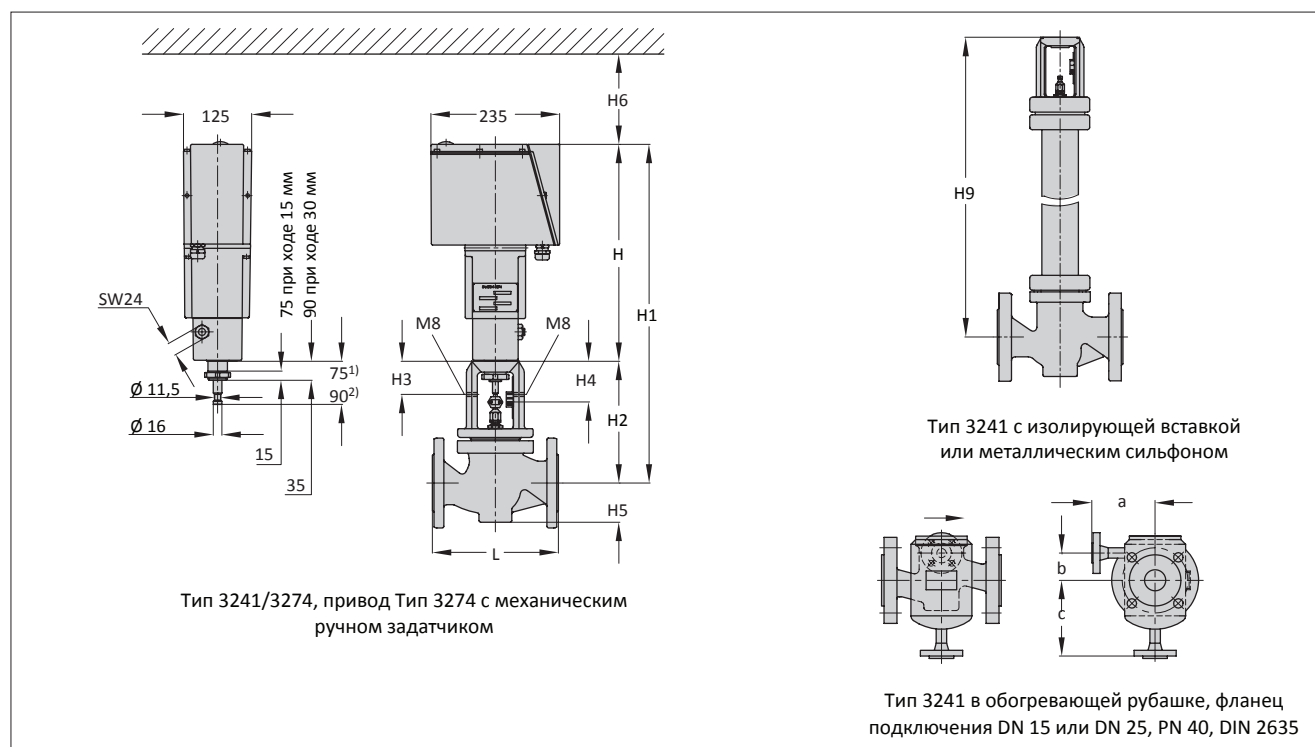
**Таблица 2. · Размеры и вес**

Таблица 2.1 · Клапан Тип 3241 (без привода)												
Номинальный диаметр	DN	15	20	25	32	40	50	65	80	100	125	150
Длина L	мм	130	150	160	180	200	230	290	310	350	400	480
Высота H1	мм	H2 + H										
Высота H2	мм	220	220	220	220	220	220	260	260	350	363	390
Высота H3	мм	61	61	61	61	61	61	61	61	75	75	75
Высота H4, клапан закрыт	мм	75	75	75	75	75	75	75	75	90	90	90
Высота H5	мм	44	44	44	72	72	72	98	98	118	144	175
Вес	(прибл.) кг	5	6	7	11	12	15	24	30	42	80	120

Таблица 2.2 · Клапан Тип 3241 с изолирующей вставкой / с металлическим сифоном без привода													
Номинальный диаметр	DN	15	20	25	32	40	50	65	80	100	125	150	
высота H9	короткий / с сифоном	мм	408	408	408	408	408	408	450	450	635	644	671
	длинный / длинный с сифоном	мм	710	710	710	712	712	712	754	754	883	885	912
Вес	короткий / с сифоном (прибл.) кг	8	9	10	17	18	21	32	38	60	105	150	
	длинный / длинный с сифоном (прибл.) кг	12	13	14	21	22	25	36	42	68	113	158	

Таблица 2.3 · Клапан Тип 3241 в обогревающей рубашке (не относится к корпусам клапанов из EN-JL1040 или EN-JS1049)					
Номинальный диаметр	DN	25	50	80	100
a	мм	110	140	180	200
b	мм	15	20	35	50
c	мм	140	170	215	250

Таблица 2.4 · Привод Тип 3274			
Привод Тип 3274		-11 до -14/ -21 до -23	-15 до -18
Высота H	мм	320	412
Высота H6	мм	150	150
Вес	(прибл.) кг	11	13



**Таблица 2.5 · Клапан Тип 3244 (без привода)**

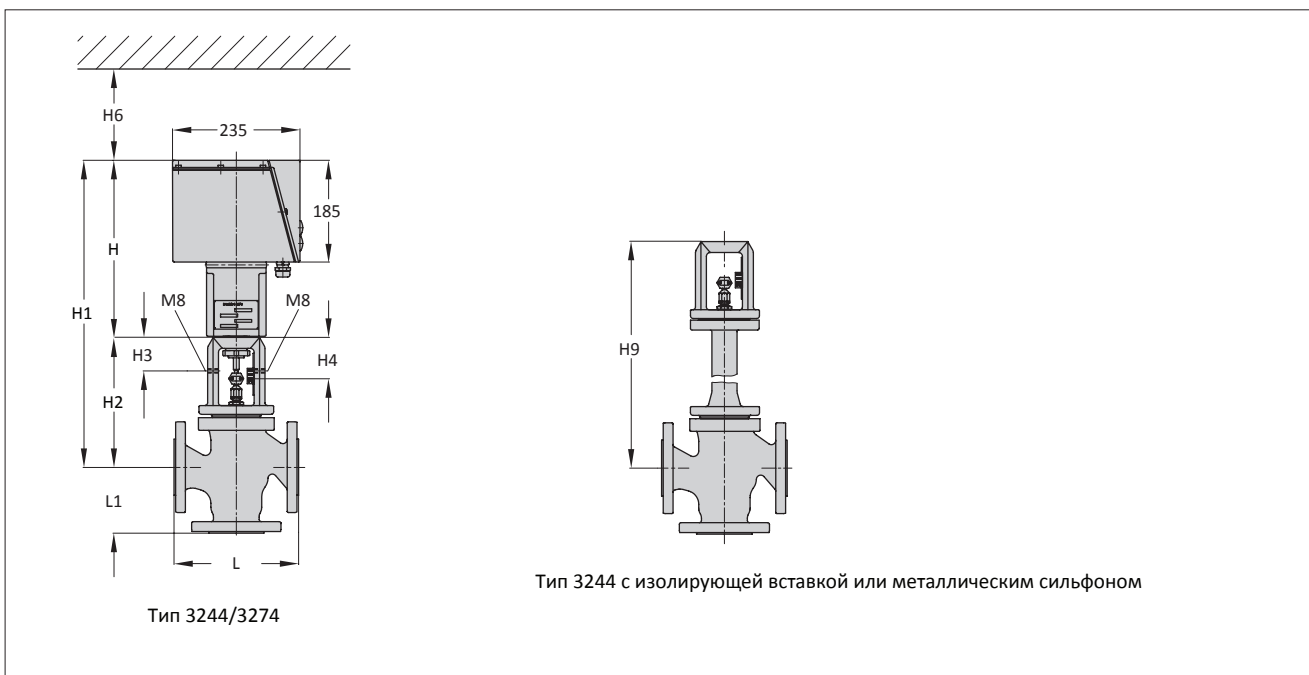
Номинальный диаметр	DN	15	20	25	32	40	50	65	80	100	125	150
Длина L	мм	130	150	160	180	200	230	290	310	350	400	480
Длина L1	мм	70	80	85	100	105	120	130	140	150	200	210
Высота H1	мм	H2 + H										
Высота H2	мм	235	235	235	235	235	235	260	260	350	335	355
Высота H3	мм	61	61	61	61	61	61	61	61	75	75	75
Высота H4, клапан закрыт	мм	75	75	75	75	75	75	75	75	90	90	90
Вес	(прибл.) кг	6	7	8	14	15	17	31	37	49	93	135

**Таблица 2.6 · Клапан Тип 3244 с изолирующей вставкой / металлическим сифоном (без привода)**

Номинальный диаметр	DN	15	20	25	32	40	50	65	80	100	125	150	
Высота H9	короткий / с сифоном	мм	420	420	420	410	410	410	435	435	635	600	615
	длинный / длинный с сифоном	мм	725	725	725	715	715	715	740	740	875	840	855
Вес	короткий / с сифоном	(прибл.) кг	9	10	11	20	21	23	39	45	67	118	165
	длинный / длинный с сифоном	(прибл.) кг	12	14	16	24	25	27	43	49	95	126	173

**Таблица 2.7 · Привод Тип 3274**

Привод Тип 3274		-11 до -14 / -21 до -23	-15 до -18
Высота H	мм	320	412
Высота H6	мм	150	150
Вес	(прибл.) кг	11	13



С правом на технические изменения.

