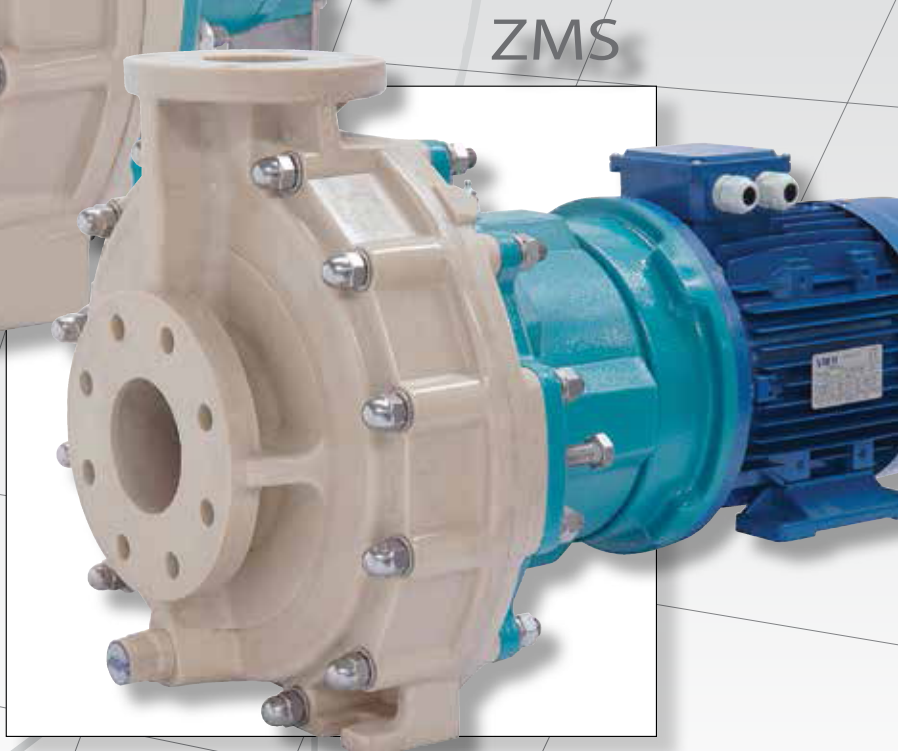
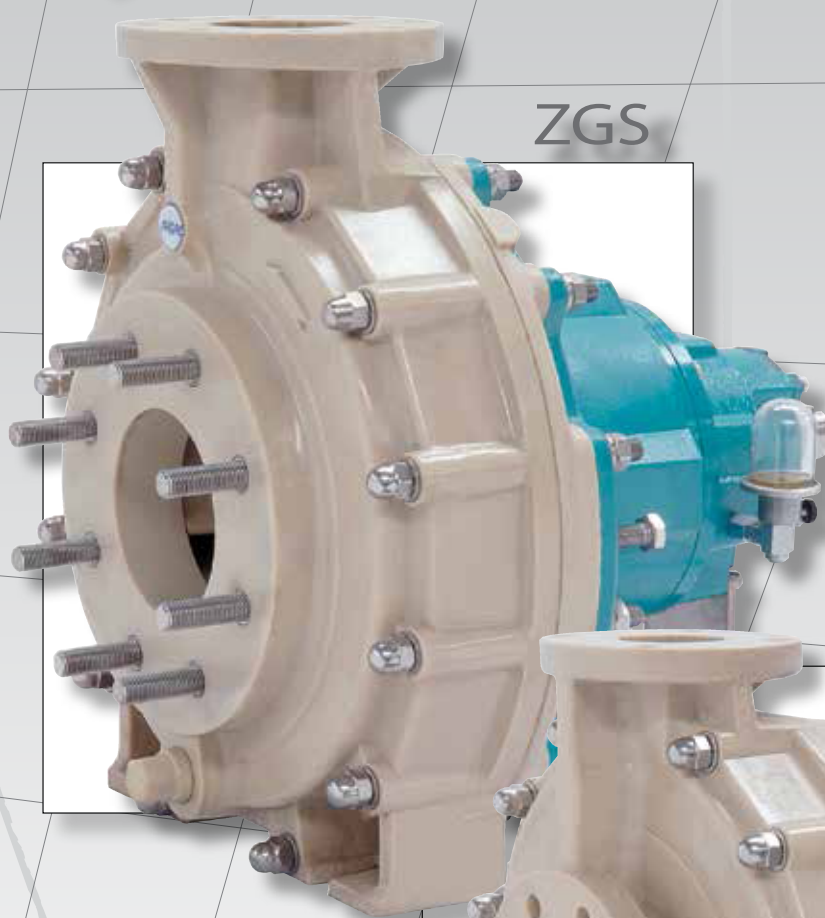


ARGAL

CHEMICAL PUMPS

SATURN

Насосы из усиленного стекловолокном полиэфир



Высокопрочная конструкция

SATURN - Насосы из усиленного стекловолокном полиэфир

Серия Saturn — это одноступенчатые центробежные насосы, совместимые со стандартом ANSI/ASME B73.1. Насос изготавливается из материала FRP (усиленного стекловолокном полиэфир) и не требует какой-либо внешней защиты для укрепления корпуса насоса. Благодаря своей конструкции и свойствам применяемого материала, прочность насосов серии Saturn сравнима с прочностью металлических насосов. Использование различных композиций эпоксидных и полиэфирных смол существенно расширяет возможности применения данной серии насосов с химически активными и умеренно абразивными средами. Насосы Saturn являются хорошей альтернативой для металлических насосов и могут эффективно применяться на очистных сооружениях, в производственных процессах, где используются химически активные жидкости, использоваться для перекачивания стоков.

Производственный процесс

Насосы Saturn изготавливаются на заводе Argal в Италии, методом литья под давлением. Армирующие слои стекловолокна, в корпусе насоса, расположены таким образом, что бы максимально усилить и укрепить корпус насоса в местах наибольших механических нагрузок и в это же время обеспечить отличную химическую стойкость поверхностей, входящих в контакт с перекачиваемой жидкостью. Благодаря применяемым технологиям, мы добились существенного увеличения срока службы насосов, их механической и химической стойкости, размерной стабильности.



ПРИМЕНЕНИЕ

табл. 1

МАТЕРИАЛ	ПРИМЕНЕНИЕ
V1G standard vinyl ester resin compound	Общее применение
V1A vinyl ester resin compound	Абразивные жидкости
V1C vinyl ester resin compound	Хлорсодержащие жидкости
V1F vinyl ester resin compound	Фторсодержащие жидкости

Области применения	Жидкости
Аквариумы/Зоопарки	Соленая/морская вода
Химические процессы	Кислоты
	Химические отходы
	Сточные воды
Опреснение	Фильтрация
	Закачка морской воды
	Химикаты
Электроэнергетика	Концентрированные соляные растворы
Электроника	Стоки угольных отходов
	Кислоты
Обработка металлов	Химические отходы
	Хромовые кислоты
	Декапирование
Нефтехимия	Нанесение покрытий
	Кислоты
Фармацевтика	Химические отходы
Производство бумаги	Органические растворители
Горная промышленность	Отбеливатели
Скрубберы	Абразивные и едкие материалы
	Кислоты и каустическая сода

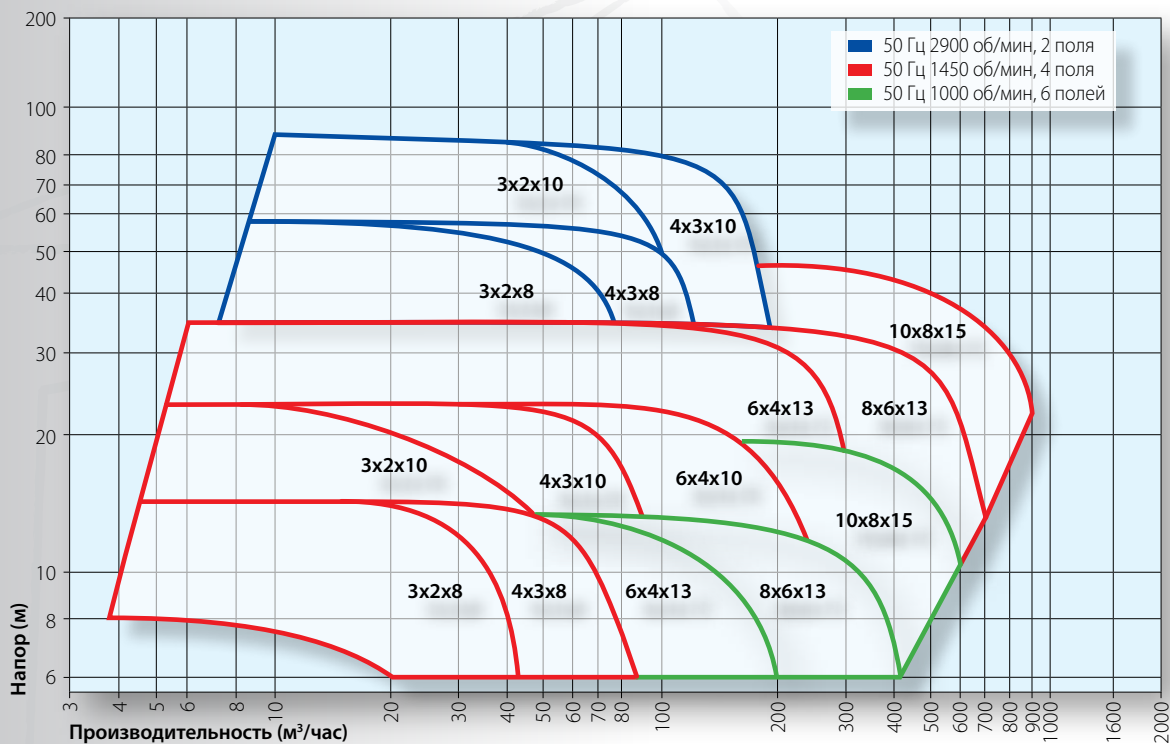
Конструкция

Насосы серии Saturn доступны в двух версиях:

- ZGS, стандартизированные, с блоком подшипников и гибкой муфтой;
- ZMS, компактные моноблочные насосы.



График производительности (50 Гц)



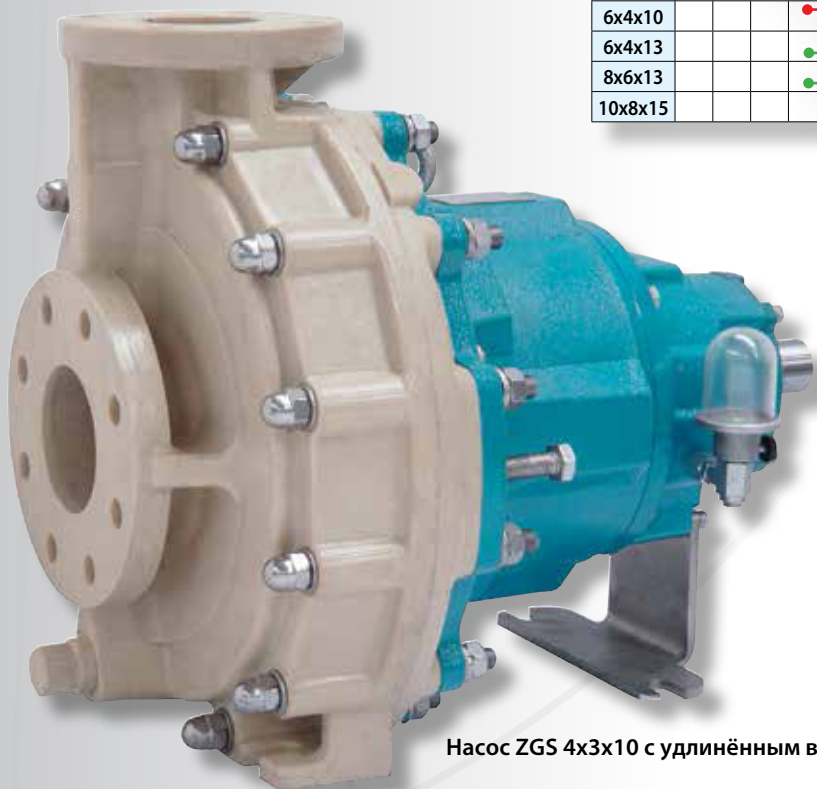
Примечание: результаты графиков верны для воды при 20°C, вязкости 1°E и удельном весе 1 кг/дм³.

Мощность устанавливаемого двигателя (50 Гц)

табл. 2

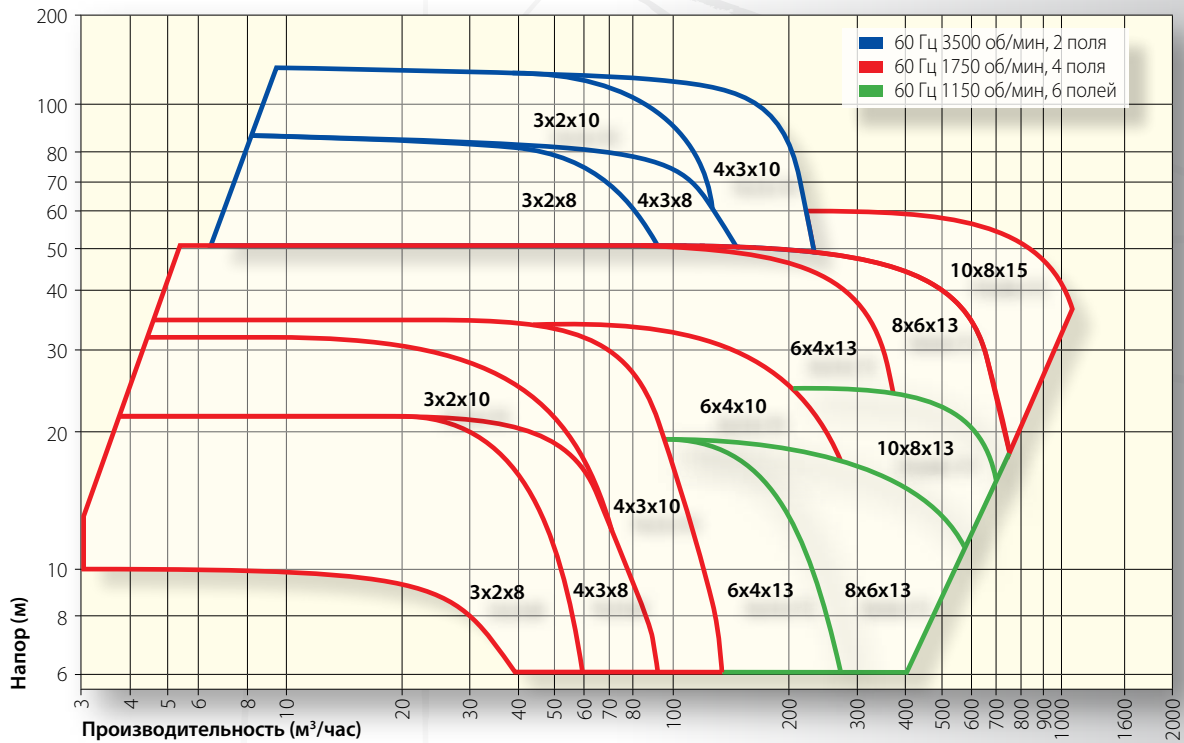
Модель	кВт																		
	1,5	2,2	3	4	5,5	7,5	11	15	18,5	22	30	37	45	55	75	90	110	132	
3x2x8	•			•															
3x2x10	•			•															
4x3x8		•		•															
4x3x10			•	•															
6x4x10				•															
6x4x13				•															
8x6x13					•														
10x8x15						•													

IEC двигатели, 2 поля ●
 IEC двигатели, 4 поля ●
 IEC двигатели, 6 полей ●



Насос ZGS 4x3x10 с удлинённым валом

График производительности (60 Гц)



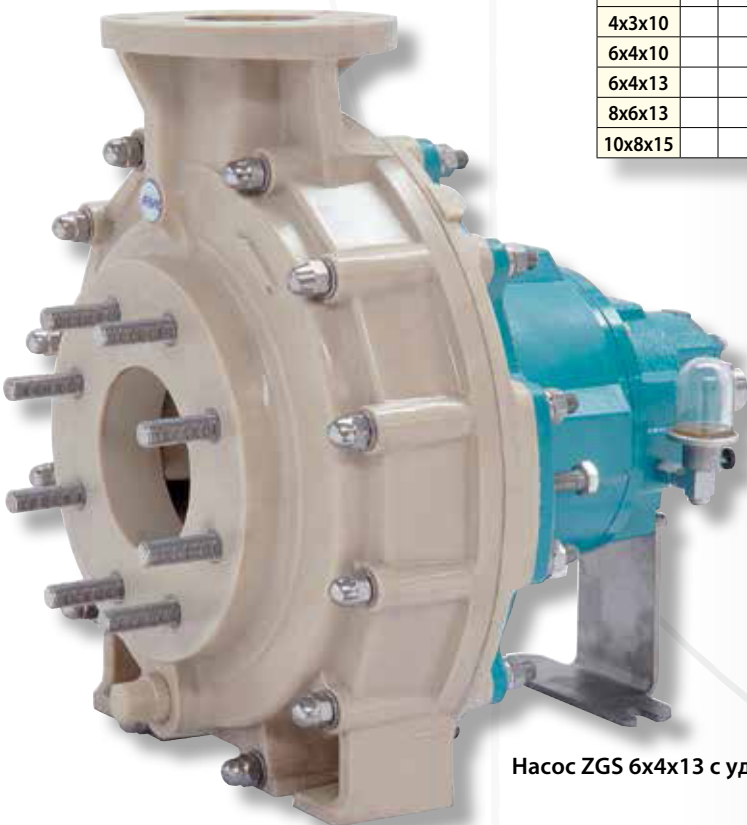
Примечание: результаты графиков верны для воды при 20°C, вязкости 1°E и удельном весе 1 кг/дм³.

Мощность устанавливаемого двигателя (60 Гц)

табл. 3

Модель	кВт																			
	1,5	2,2	3	4	5,5	7,5	11	15	18,5	22	30	37	45	55	75	90	110	132	160	
3x2x8																				
3x2x10																				
4x3x8																				
4x3x10																				
6x4x10																				
6x4x13																				
8x6x13																				
10x8x15																				

IEC двигатели, 2 поля — ●
 IEC двигатели, 4 поля — ●
 IEC двигатели, 6 полей — ●

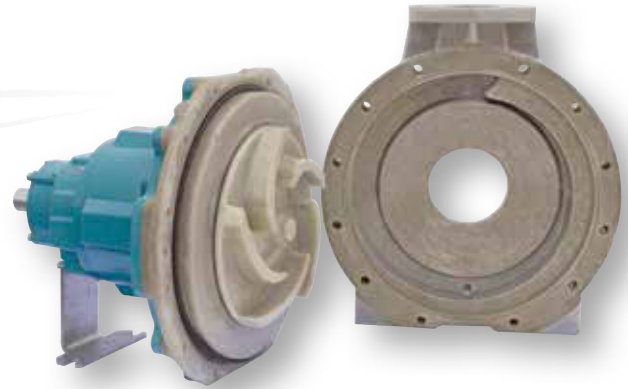
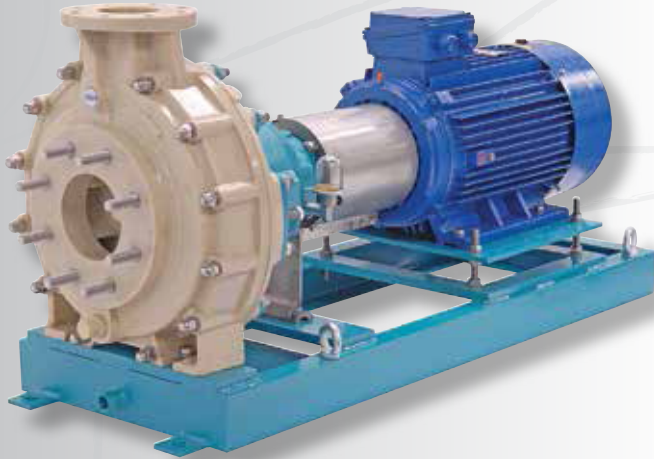


Насос ZGS 6x4x13 с удлинённым валом

Saturn ZGS

ZGS. Двигатель и насосная часть соединяются с помощью гибкой муфты, что обеспечивает более длительный срок службы агрегата. Данный вид крепления является предпочтительным решением для тяжёлых режимов работы и непрерывного использования.

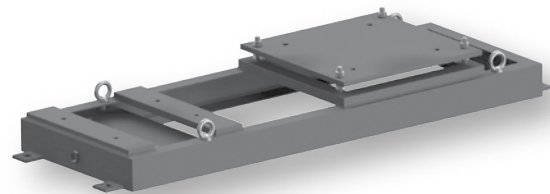
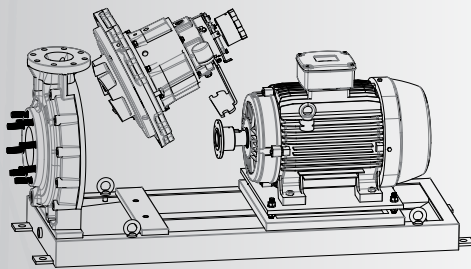
Гибкое соединение позволяет производить независимое обслуживания одной из частей агрегата (насосной части, либо двигателя) без демонтажа другой. Возможен демонтаж отдельных узлов насоса без отсоединения его от трубопровода.



Насосы ZGS с удлинённым соединением — насосная часть и двигатель собраны на общей опорной плите (опция) и соединены гибкой муфтой. Защитный кожух изготавливается из нержавеющей стали и крепится к насосам (не требует крепления к опорной плите).

Проточная часть

В зависимости от модели, корпус насоса (улитка) может быть изготовлен с одинарной, либо двойной спиральной камерой. В последнем случае, конечная часть спиральной камеры состоит из двух независимых разделов, что позволяет значительно снизить радиальные нагрузки.



Для всех насосов серии Saturn, оснащённых гибкой муфтой, возможно отсоединение механических узлов проточной части насоса без отключения его от трубопроводов и демонтажа электродвигателя.

Опорная плита

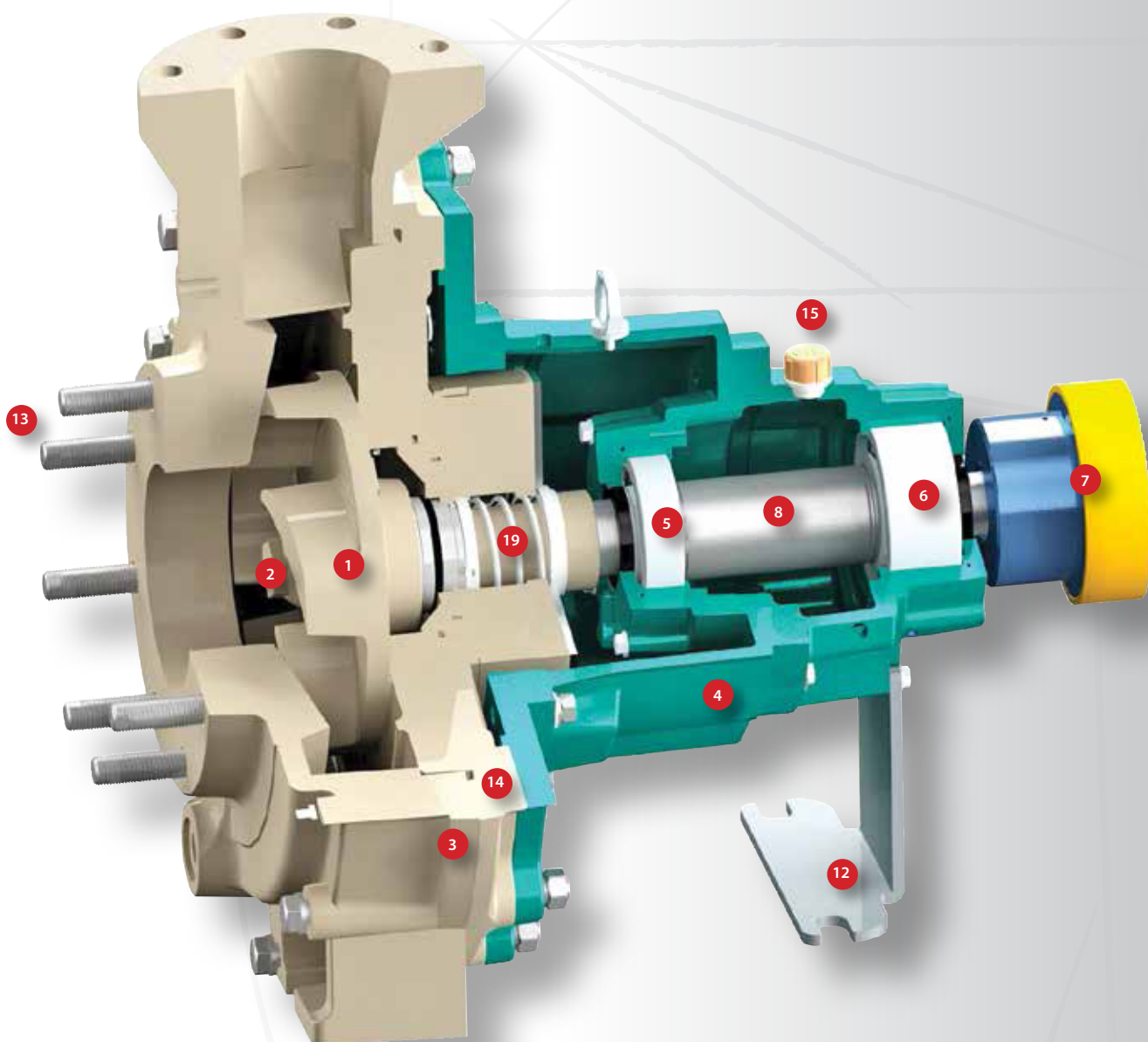
Изготавливается из углеродистой стали, окрашена антикоррозийной эмалью. Оборудована системой регулировки положения двигателя.

Расшифровка кода насоса

табл. 4

ZGS	4x3x8	V1G	V	TC8	R	E	O	A
SATURN	4" вход 3" выход 8" импеллер ø	Винилэстер для общего применения	V = FKM E = EPDM F = FEP K = FFKM	TC8 ext. single SiC-SiC	Встроенная	E = IEC U = NEMA	0 = без муфты 1 = с муфтой	ANSI фланец
Серия	Модель	Версия	Материал уплотнения	Механическое уплотнение	Внешняя структура	Стандарт двигателя	Муфта	Присоединения
ZGS	3x2x8 3x2x10 4x3x8 4x3x10 6x4x10 6x4x13 8x6x13 10x8x15	V1G V1A V1C V1F	V E F K	TR5_ TR8_ TC8_ BF8_ MTR5_ MTR8_ MTC8_	R	E 132 38 ... E 355 95	0 1	A

Насос ZGS с удлинённым соединением



1 — ИмPELLер

Центробежный, полуоткрытого типа, со встроенным металлическим сердечником.

2 — Свод

Изготавливается из полиэфиров, со встроенным сердечником из нержавеющей стали. Предназначен для фиксации импеллера в его исходном положении. Имеет шестиугольную форму, совместимую со стандартным ключом.

3 — Корпус (улитка) и задняя крышка

Обладают крайне высоким показателем химической стойкости.

4 — Кожух подшипника и задний фланец

Изготавливаются из чугуна. Содержит в себе смазочное масло.

5 — Подшипник (со стороны насосной части)

Применяется роликовый конический подшипник, противостоящий осевым и радиальным нагрузкам.

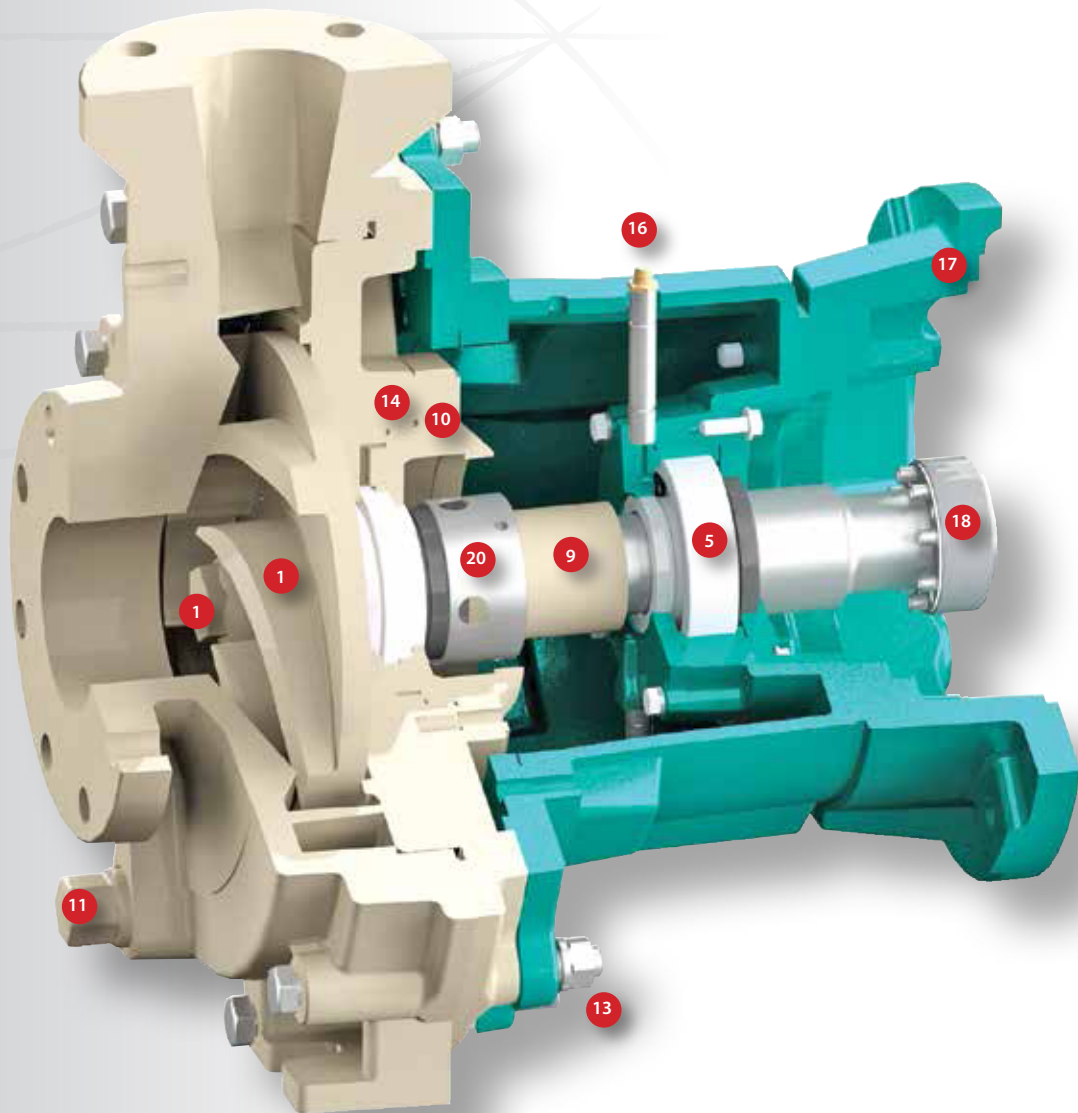
6 — Подшипник (со стороны двигателя)

Двухрядный шариковый подшипник.

7 — Гибкая муфта

Изготавливается из стали и полимеров.

Насос Saturn ZMS с закрытым соединением



8 — Вал

Изготовлен из стали. Надёжно противостоит гидравлическим нагрузкам и соответствующим колебаниям. Полностью защищён втулками вала, изготовленными из FPR.

9 — Втулка вала

Цельная. Без дополнительных металлических частей.

10 — Мембрана

Изготавливается из FPR. Предназначена для поддержки неподвижной части механического уплотнения. Легко заменима.

11 — Слив

Доступен как опция.

12 — Опора

13 — Запирающие болты

14 — O-образное уплотнение

15 — Отверстие для заливки масла

16 — Пресс-масленка

17 — Фланцевый адаптер

18 — Усадочная прокладка

19 — Механическое уплотнение BF8

20 — Механическое уплотнение TR5

Saturn ZMS

ZMS. Моноблочная конструкция позволяет устанавливать двигатели мощностью до 37 кВт. Вал насоса поддерживается дополнительным подшипником, снимающим значительную часть радиальных нагрузок с вала и уменьшает нагрузку на подшипник электродвигателя, что существенно продлевает срок его службы. Насос обладает компактными размерами, что облегчает его установку в ограниченном пространстве.



Проточная часть

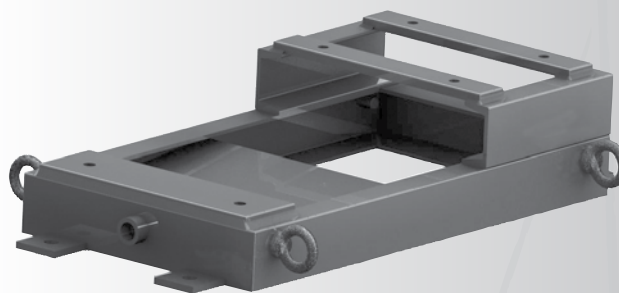
В зависимости от модели, корпус насоса (улитка) может быть изготовлен с одинарной, либо двойной спиральной камерой. В последнем случае, конечная часть спиральной камеры состоит из двух независимых разделов, что позволяет значительно снизить радиальные нагрузки.

Моноблочный насос ZMS

Насосная часть и двигатель соединяются напрямую.

Опорная плита (опция)

Изготавливается из углеродистой стали и покрыта антикоррозийной эмалью.



Расшифровка кода насоса

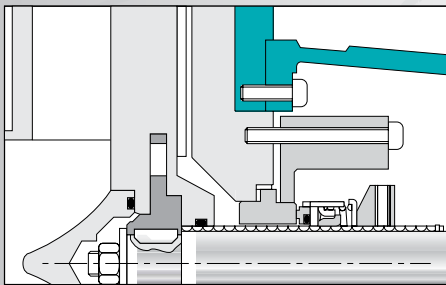
табл. 5

ZMS	4x3x8	V1G	V	TC8	R	E	T	A
SATURN	4" вход 3" выход 8" импеллер ø	Винилэстер для общего применения	V = FKM E = EPDM F = FEP K = FFKM	TC8 ext. single SiC-SiC	Встроенная	E = IEC U = NEMA	T= усад. диск	ANSI фланец
Серия	Модель	Версия	Материал уплотнения	Механическое уплотнение	Внешняя структура	Стандарт двигателя	Муфта	Присоединения
ZMS	3x2x8 3x2x10 4x3x8 4x3x10 6x4x10 6x4x13	V1G V1A V1C V1F	V E F K	TR5_ TR8_ TC8_ BF8_ MTR5_ MTR8_ MTC8_	R	E 132 38 ... E 200 55	U 182T 29 ... U 326 TS 48	T A

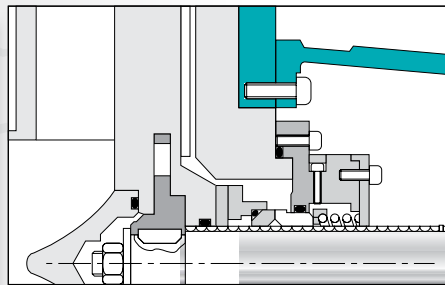
Механические уплотнения

Насосы серии Saturn могут оснащаться различными типами механических уплотнений, как производимых компанией Argal, так и от других ведущих производителей. Уплотнения классифицируются по типу установки и по используемым материалам. Металлические части уплотнений никогда не находятся в контакте с перекачиваемой жидкостью.

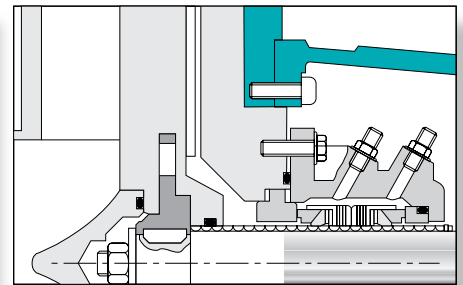
TR5 - TR8 - TC8



BF8



MTR5 - MTR8 - MTC8



Применение

табл. 6

Модель	TR5 (1)	TR8 (2)	TC8 (3)	BF8 (4)	MTR5 (5)	MTR8 (6)	MTC8 (7)
концент. соединения фтора			x	x			
чистые хим. среды	x	x					
летучие жидкости					x	x	x
абразивные жидкости		x	x	x		x	x
с выпадающим осадком				*	x	x	x
с твёрдыми включениями				x		x	x
макс. %	1-3	1-3	1-3	1-5	1-3	1-3	1-3
макс. размер (мм)	0,1-0,6	0,1-0,6	0,1-0,6	1-2	0,1-0,6	0,1-0,6	0,1-0,6
макс. твёрдость (Mohs)	1-3	3-6	3-6	3-6	1-2	3-6	3-6
Рабочие условия	standard	extreme			critical	heavy	

* Только с внешней промывкой

Примечание 1:
TR5-1 Argal
TR5-2 Crane 8-1T
TR5-3 Flowserve RA-C

Примечание 2:
TR8-1 Argal
TR8-2 Crane 8-1T
TR8-3 Flowserve RA-C

Примечание 3:
TC8-1 Argal
TC8-2 Crane 8-1T

Примечание 4:
BF8-1 Argal
BF8-2 Flowserve Allpac 481

Примечание 5:
MTR5-1 Argal
MTR5-2 Crane 8-1T/8-1T

Примечание 6:
MTR8-1 Argal
MTR8-2 Crane 8-1T/8-1T
MTR8-3 Flowserve CRO

Примечание 7:
MTC8-1 Argal
MTC8-2 Crane 8-1T/8-1T

Материалы

табл. 7

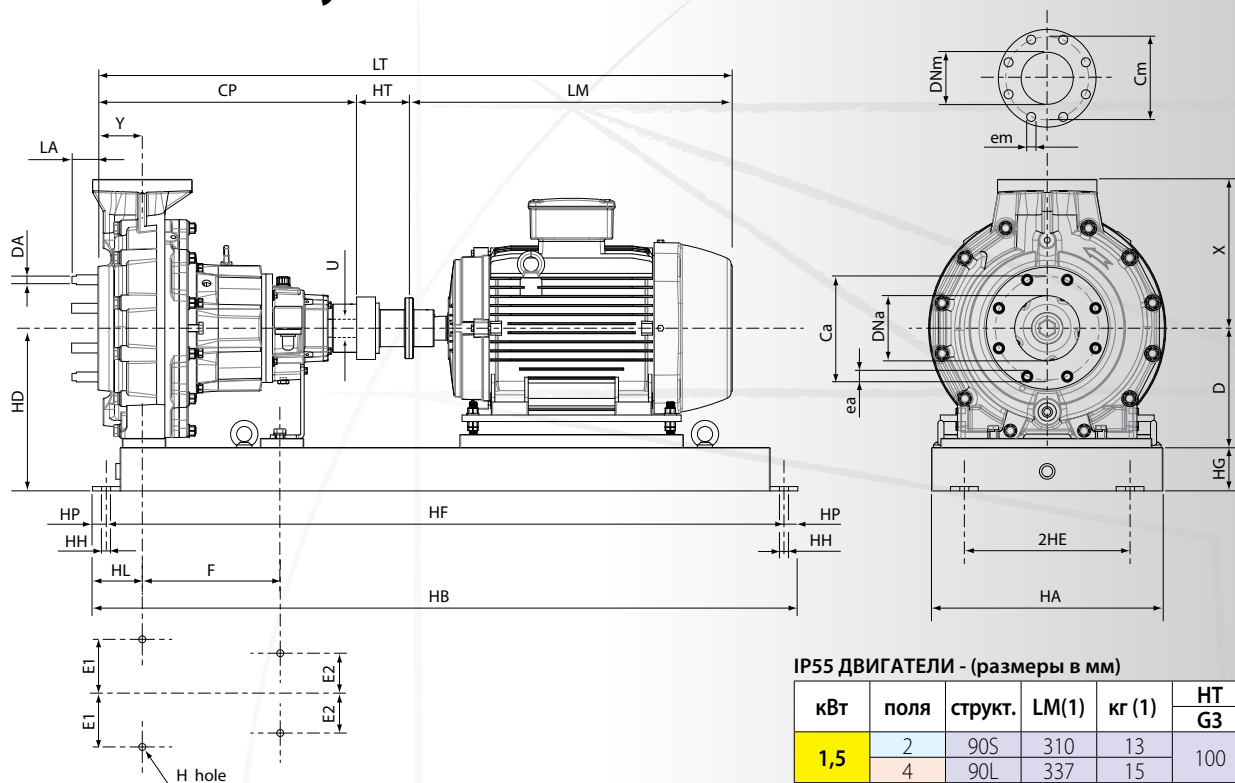
Модель	TR5 (1)	TR8 (2)	TC8 (3)	BF8 (4)	MTR5 (5)	MTR8 (6)	MTC8 (7)	
Конструкция	внешнее одиночное			внутр. одиночное	двойное промываемое			
Части	вращающиеся	Car	SiC	SiC	SiC	Car	SiC	SiC
	фиксированные	Al ₂ O ₃	SiC	SiC	SiC	Al ₂ O ₃	SiC	SiC
Уплотнение	FKM*	FKM*	FFKM	FKM*	FKM*	FKM*	FFKM	
Части	2° вращ.	-	-	-	Car	Car	Car	
	2° фикс.	-	-	-	Al ₂ O ₃	Al ₂ O ₃	Al ₂ O ₃	

* Также доступен в EPDM

Промывка уплотнений

Все механические уплотнения требуют промывки для смазывания поверхностей уплотнения и поддержания нормальной рабочей температуры. Уплотнения, как правило, промываются либо подающимися из вне чистыми жидкостями, либо самой перекачиваемой жидкостью.

Насосы Saturn ZGS с удлинённым соединением



ANSI/ASME B73.1 Насосы - (размеры в мм)

табл. 8

Модель	CP	Y	D	X	F	E1	E2	H	U	LA	DA	(кг)
3 x 2 x 8	597	102	210	242	318	124	92	16	41,3	n.a.	n.a.	95
3 x 2 x 10	597	102	210	242	318	124	92	16	41,3	n.a.	n.a.	95
4 x 3 x 8	597	102	210	280	318	124	92	16	41,3	n.a.	n.a.	100
4 x 3 x 10	597	102	210	280	318	124	92	16	41,3	n.a.	n.a.	100
6 x 4 x 10	597	102	254	343	318	124	92	16	41,3	60	20	120
6 x 4 x 13	597	102	254	343	318	124	92	16	41,3	60	20	120
8 x 6 x 13	860	152	368	406	476	203	114,5	22	60,3	60	20	240
10 x 8 x 15	860	152	368	483	476	203	114,5	22	60,3	60	20	280

Присоединения - ANSI/ASME B16.5 класс 150 - (размеры в мм)

табл. 9

Модель	Вход					Выход				
	DNa	Ca	ea	n°	type	DNm	Cm	em	n°	type
3 x 2 x 8	80	152	19	4	hole	50	121	19	4	hole
3 x 2 x 10	80	152	19	4	hole	50	121	19	4	hole
4 x 3 x 8	100	191	19	8	hole	80	152	19	4	hole
4 x 3 x 10	100	191	19	8	hole	80	152	19	4	hole
6 x 4 x 10	150	241	20	8	tie rod	100	191	19	8	hole
6 x 4 x 13	150	241	20	8	tie rod	100	191	19	8	hole
10 x 8 x 15	200	362	20	12	tie rod	150	241	22	8	hole

ISO фланец по запросу

Опорная плита - (размеры в мм)

табл. 10

N°	HA	HB	HE	HF	HG	HH	HL	HP	(кг)
245	381	1143	114	1080	95	19	114	32	50
252	457	1321	152	1257	105	19	114	32	65
258	533	1473	191	1410	121	25	114	32	85
264	533	1626	191	1562	121	25	114	32	95
268	660	1727	241	1664	121	25	114	32	110
280	660	2032	241	1969	121	25	114	32	125
368	660	1727	241	1664	121	25	165	32	140
380	660	2032	241	1969	121	25	165	32	150
398	660	2489	241	2426	121	25	165	32	190

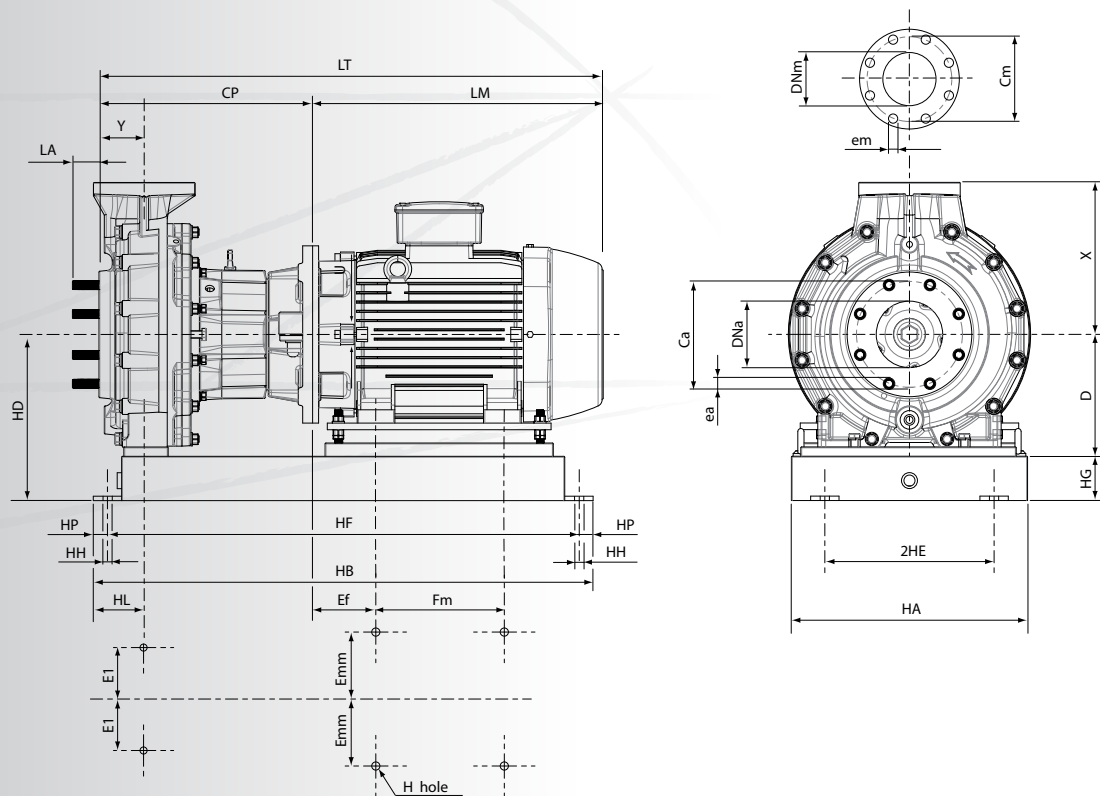
IP55 ДВИГАТЕЛИ - (размеры в мм)

табл. 11

кВт	поля	структ.	LM(1)	кг (1)	HT	
					G3	G4
1,5	2	90S	310	13	100	
	4	90L	337	15		
2,2	2	90L	337	16	100	
	4			22		
3	2	100L	368	23	100	
	4			27		
4	2	112	395	27	100	
	4			32		
5,5	2	132S	437	42	100	
	4			43		
7,5	2	132S	437	46	100	
	4	132M	475	53		
11	2	160M	655	122	100	120
	4			134		
15	2	160L	675	121	100	120
	4			133		
18,5	2	160M	675	169	100	120
	4			173		
22	2	180L	768	173	100	140
	4			163		
30	2	180M	720	196	120	140
	4			221		
37	2	200LA	760	221	120	140
	4			221		
45	2	180M	720	190	100	120
	4			242		
55	2	200LB	760	236	120	140
	4			252		
75	2	200L	760	252	120	140
	4			275		
90	2	225M	850	301	120	140
	4			275		
110	2	200L	760	275	100	140
	4			275		
132	2	225S	825	328	120	140
	4			370		
160	2	250M	925	370	120	140
	4			315		
180	2	225M	850	315	120	140
	4			355		
200	2	280S	975	478	120	140
	4			417		
250	2	250M	925	402	120	140
	4			615		
300	2	280M	1015	615	120	140
	4			512		
350	2	280S	975	540	120	140
	4			540		
400	2	315S	1190	790	140	180
	4			540		
450	2	280M	1015	615	120	140
	4			615		
500	2	315M	1300	880	140	180
	4			870		
560	2	315S	1190	870	140	180
	4			997		
630	2	315LA	1300	997	140	180
	4			990		
700	2	315M	1300	990	140	180
	4			1103		
750	2	315LA	1270	1053	140	180
	4			1400		
800	2	355MA	1570	1400	140	180
	4			1400		

(1) зависит от производителя

Моноблочные насосы Saturn ZMS



ANSI/ASME B73.1 Насосы - (размеры в мм)

табл. 12

Модель	CP	Y	D	X	E1	H	U	LA	Вес (кг)
3 x 2 x 8	597	102	210	242	124	16	41,3	n.a.	95
3 x 2 x 10	597	102	210	242	124	16	41,3	n.a.	95
4 x 3 x 8	597	102	210	280	124	16	41,3	n.a.	100
4 x 3 x 10	597	102	210	280	124	16	41,3	n.a.	100
6 x 4 x 10	597	102	254	343	124	16	41,3	60	120
6 x 4 x 13	597	102	254	343	124	16	41,3	60	120

Присоединения - ANSI/ASME B16.5 класс 150 - (размеры в мм)

табл. 13

Модель	Вход					Выход					
	DNa	Ca	ea	n°	type	DNm	Cm	em	n°	type	
3 x 2 x 8	80	152	19	4	hole	50	121	19	4	hole	
3 x 2 x 10	80	152	19	4	hole	50	121	19	4	hole	
4 x 3 x 8	100	191	19	8	hole	80	152	19	4	hole	
4 x 3 x 10	100	191	19	8	hole	80	152	19	4	hole	
6 x 4 x 10	150	241	20	8	tie rod	100	191	19	8	hole	
6 x 4 x 13	150	241	20	8	tie rod	100	191	19	8	hole	

Опорная плита - (размеры в мм)

табл. 14

N°	HA	HB	HE	HF	HG	HH	HL	HP	Вес (кг)
233	381	838	114	774	95	19	114	32	30
244	381	1143	114	1080	95	19	114	32	40

IP55 двигатели - (размеры в мм)

табл. 15

кВт	1,5		2,2		3		4		5,5		7,5		11		15		18,5		22		30		37					
поля	2	4	2	4	2	4	2	4	2	4	2	4	6	2	4	6	2	4	6	2	4	6	2	4	2			
структ.	90S	90L	90L	100L	112	132S	132S	132M	160M	160M	160L	160M	160L	180L	160L	180M	200LA	180M	180L	220LA	200LB	200L	200LB	200LB				
LM (°)	260	285	285	326	335	356	356	396	500	500	545	500	545	610	545	570	650	570	610	650	650	650	650	650				
Вес в кг(°)	12	15	16	22	23	27	27	32	42	43	46	53	103	122	134	121	133	169	173	163	196	221	190	242	236	226	240	245

(1) Зависит от производителя



Member of AIB
associazione
industriale
Bresciana

Via Labirinto, 159 - 25125 BRESCIA - ITALY
Tel. +39.030.3507011 - Fax +39.030.3507077 - Export dpt. Tel. +39.030.3507033
Web: www.argal.it - E-mail: export@argal.it

*It is the policy of ARGAL to always improve its products and the right is reserved to alter specifications at any time without prior notice.
No part of this publication may be reproduced in any form or any means.*